

Nadelgreifer SNG-M

Nadelhub 3 mm



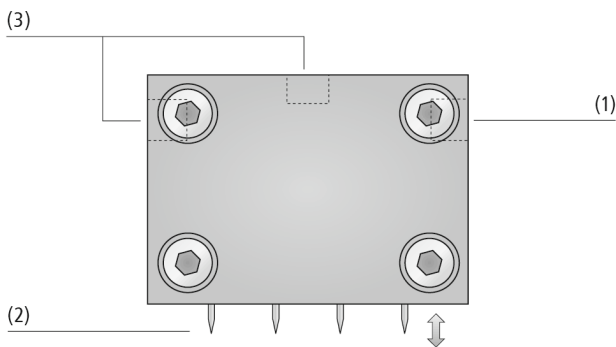
Eignung für branchenspezifische Anwendungen

Anwendung

- Nadelgreifer zur Handhabung von biegeschlaffen oder forminstabilen Bauteilen
- Handhabung schwer zu saugender Materialien wie Composite-Textilien, Vliesstoffe, Filter, Glasfaser-/ Kohlefasergewebe, Aramidgewebe, Schaumstoffe



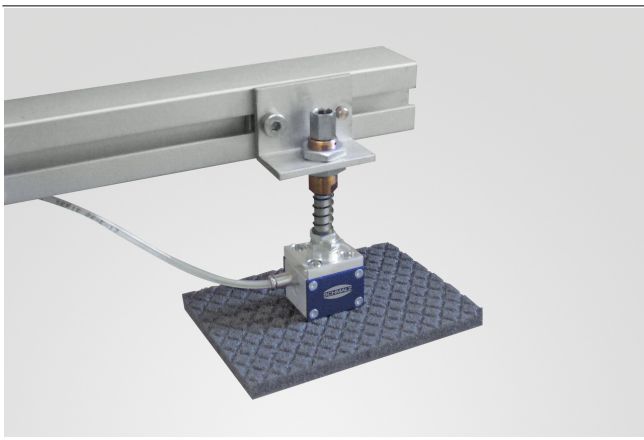
Nadelgreifer SNG-M



Aufbau

- Robustes Aluminiumgehäuse
- Vier Nadeln (2)
- Ansteuerung mittels Druckluft, Nadelrückstellung über Federkraft rechts (1) oder links / oben (3)
- Optionale Anbindung des Nadelgreifers über Befestigungsplatte
- Einstechwinkel 30°

Systemaufbau Nadelgreifer SNG-M



Nadelgreifer SNG-M bei der Handhabung von strukturiertem Schaumstoff

Produkt-Highlights

- Minimale Bauform erlaubt Einbau in engsten Platzverhältnissen
- Minimierter Ansteuerungsaufwand dank Federrückstellung
- Synchronisiertes Ausfahren der Nadeln garantiert sichere Handhabung der Werkstücke
- Perfekte Anpassung an weitere Befestigungselemente dank optionaler Adapteranflanschplatte

Nadelgreifer SNG-M

Nadelhub 3 mm

Bestellschlüssel Nadelgreifer SNG-M

SNG-M	–	4	–	0.8
1		2		3

1 – Kurzbezeichnung

Code	Ausführung
SNG-M	Minimale Bauform

2 – Nadelanzahl

Code	Anzahl
4	4

3 – Nadeldurchmesser

Code	Durchmesser in mm
0.8	ø 0,8

Der Nadelgreifer SNG-M wird montiert geliefert. Das Produkt besteht aus:

- Greifer vom Typ SNG-M

Verfügbare Ersatzteile: Nadelkolben

Verfügbares Zubehör: Befestigungsplatte (BEF-PL)

Bestelldaten Nadelgreifer SNG-M

Typ*	Artikel-Nr.
SNG-M 4 0.8	10.01.29.00001

*Passende Steckverschraubungen finden Sie unter der Rubrik "Steckverschraubungen" im Kapitel "Filter und Verbindungen"

Bestelldaten Ersatzteile Nadelgreifer SNG-M

Typ	Ersatzteile*	Artikel-Nr.
SNG-M 4 0.8	Ersatzteilsatz Nadelgreifer	ERS SNG-M 4 0.8

*Satz bestehend aus vier Nadeln inkl. Führungskolben und Federn

Bestelldaten Zubehör Nadelgreifer SNG-M

Typ	Zubehör*	Artikel-Nr.
SNG-M 4 0.8	Befestigungsplatte	BEF-PL 31x34x11.5 G1/4-IG SNG

*Inkl. Befestigungsschrauben

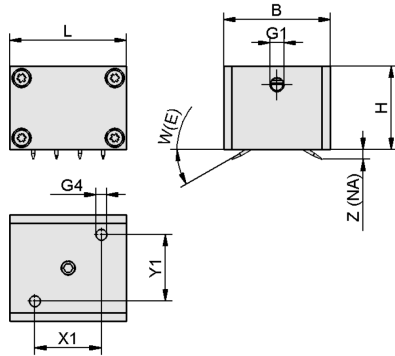
Technische Daten Nadelgreifer SNG-M

Typ	Anzahl Nadeln	Nadeldurchmesser [mm]	Druckbereich (Betriebsdruck) [bar]	Einsatztemperatur [°C]	Einbauposition	Gewicht [g]
SNG-M 4 0.8	4	0,8	4,0 ... 6,0 bar	5 ... 60 °C	BEL	80

Nadelgreifer SNG-M

Nadelhub 3 mm

Konstruktionsdaten Nadelgreifer SNG-M



SNG-M

Konstruktionsdaten Nadelgreifer SNG-M

Typ	B [mm]	G1	G4	H [mm]	L [mm]	W(E) [°]	X1 [mm]	Y1 [mm]	Z(NA) [mm]
SNG-M 4 0.8	33	M5-IG	M4-IG	25	35	30	20	20	3